

FICHE TECHNIQUE

SPRAY-MATIC 1,5 l Viton



Référence:	901.300.100
Contenance:	1,5 l
Description du produit:	<p>Pulvérisateur professionnel équipé de joints résistants.</p> <p>Livré avec 2 buses :</p> <p>1 buse réglable de jet droit à brouillard</p> <p>1 buse à mousse</p> <p>Le levier peut être bloqué pour un jet continu ou en position de sécurité.</p>
Matière réservoir:	Polyéthylène
Matière corps de pompe:	Polyéthylène
Accessoires:	Rallonge 20 cm (réf. 901.300.500)



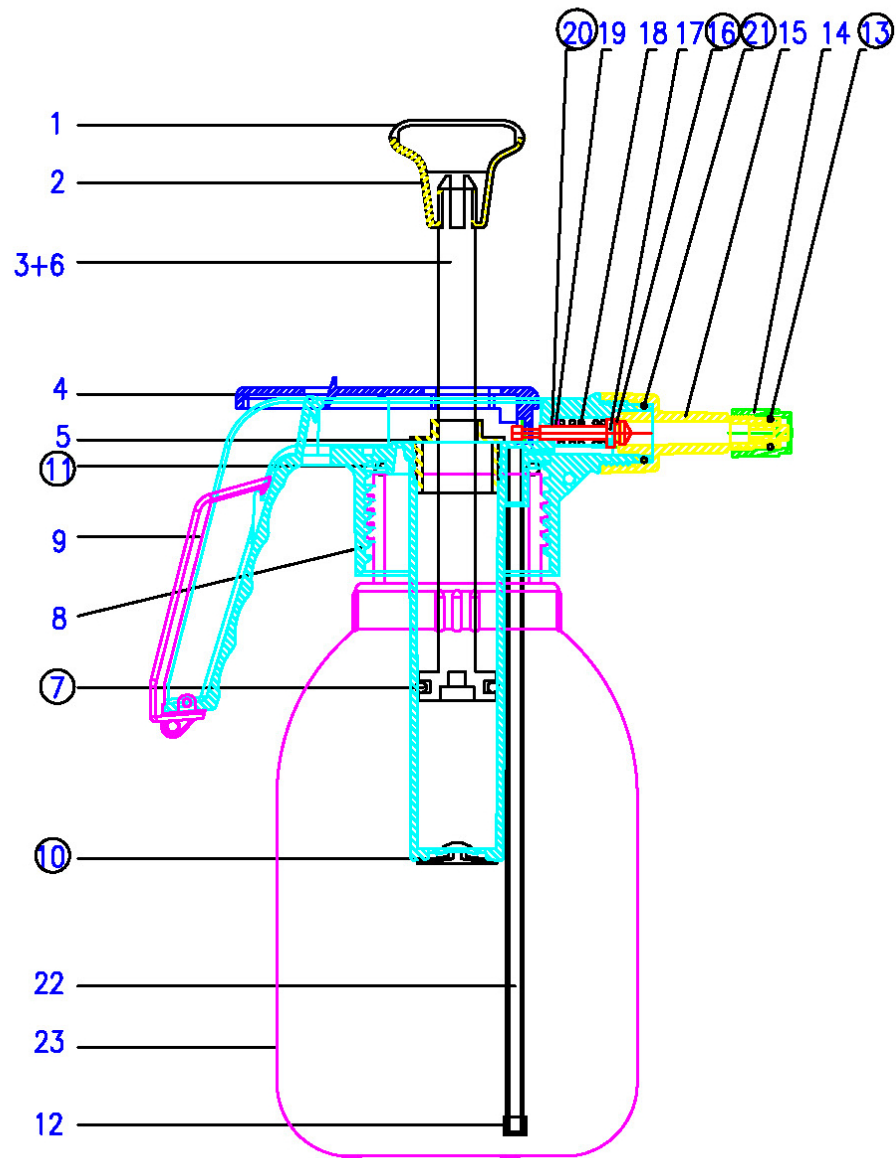
LIQUIERE
HYGIENE

www.liquiere.fr

Mail : vincentliquiere@wanadoo.fr

271, avenue de Rodez
12450 LA PRIMAUBE
Tél : 05 65 46 57 48
Fax : 05 65 46 43 83

ZA du Bourguet
12400 ST AFFRIQUE
Tél : 05 65 99 86 33
Fax : 05 65 99 80 13



Model No. 901.300.100

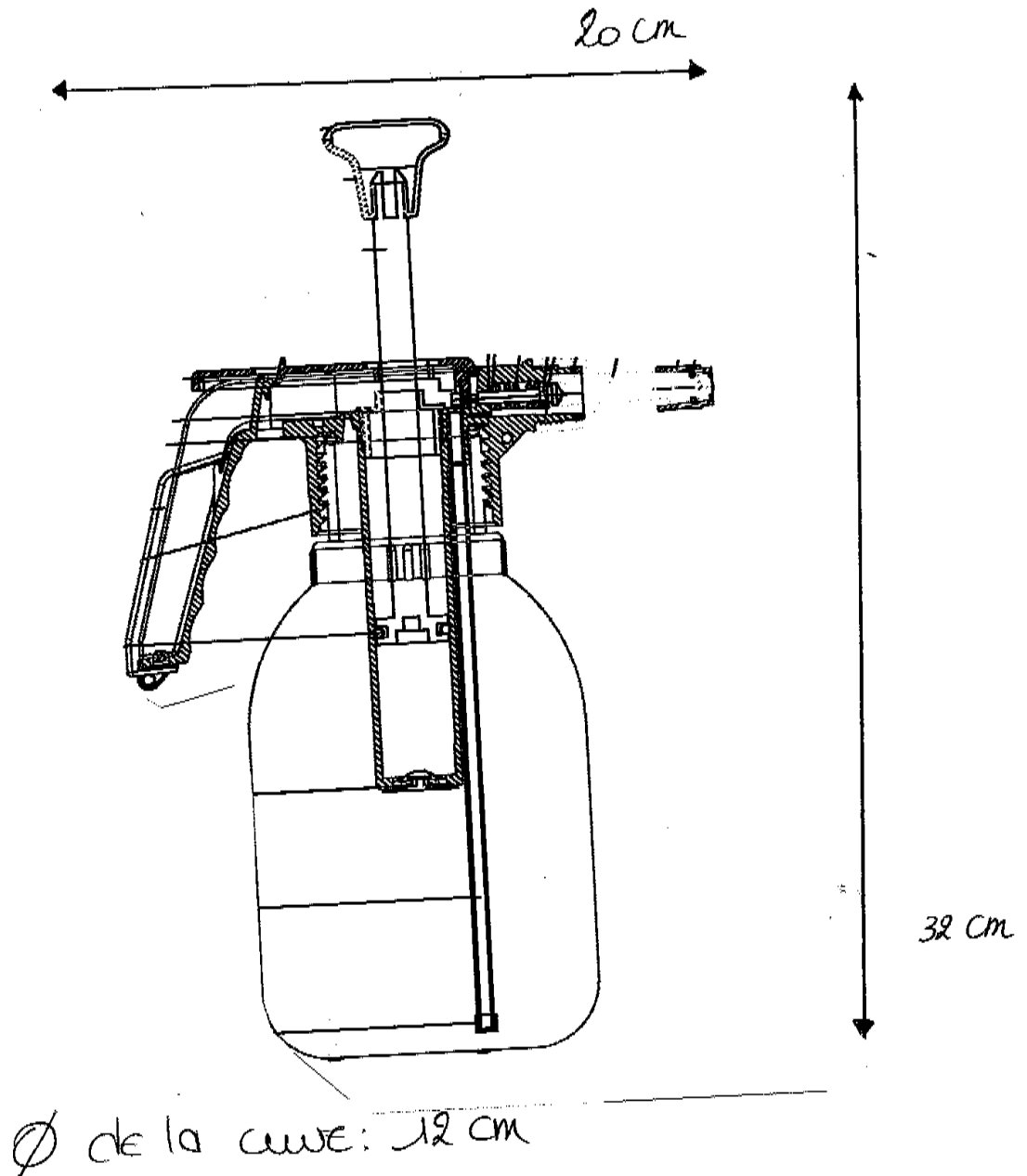
NO.	Parts Name	Material
1	Cover Plunger Knob	PP
2	Plung/Plunger	PP
3	Plunger	PP
4	Lever/Spray Control	PP
5	Plunger Holder	PP
6	Piston Cup	PP
7	Piston (O-Ring)	VITON
8	Pump Body	PP
9	Insert/Handle	PP
10	Air Valve	VITON
11	O-Ring	VITON
12	Strainer	PP
13	O-Ring	VITON
14	Nozzle Cap	PP
15	Nozzle Stem	PP
16	O-Ring	VITON
17	Check Valve	POM
18	Spring	SS-304
19	Retaining Washer	PP
20	O-Ring	VITON
21	O-Ring	VITON
22	Dip Tube	PE
23	Bottle	PE

**LIQUIERE
HYGIENE**

www.liquiere.fr
Mail : vincentliquiere@wanadoo.fr

271, avenue de Rodez
12450 LA PRIMAUBE
Tél : 05 65 46 57 48
Fax : 05 65 46 43 83

ZA du Bourguet
12400 ST AFFRIQUE
Tél : 05 65 99 86 33
Fax : 05 65 99 80 13



**LIQUIERE
HYGIENE**

www.liquiere.fr

Mail : vincentliquiere@wanadoo.fr

271, avenue de Rodez
12450 LA PRIMAUBE
Tél : 05 65 46 57 48
Fax : 05 65 46 43 83

ZA du Bourguet
12400 ST AFFRIQUE
Tél : 05 65 99 86 33
Fax : 05 65 99 80 13