

## Espace d'utilisation : Espace Santé

La poubelle à couvercle basculant BASKA 15L est idéale pour les espaces santé.

**Gamme :** Sélection poubelles

### Composants :

- ❖ Plastique polypropylène
- ❖ Couvercle à trappe basculante
- ❖ Vidage par décrochement de la tête
- ❖ Accessoire : plaque de fixation murale réf. 58875

**Garantie :**  GARANTIE 2 ANS

### Dimensions :

- |  |   |
|--|---|
| <p><u>Sans Emballage:</u></p> <ul style="list-style-type: none"> <li>- Poids : 0.60 kg</li> <li>- Volume : 0.025 m<sup>3</sup></li> <li>- Dim. (LxIxH) : 300*235*405 mm</li> </ul> | <p><u>Avec Emballage:</u></p> <ul style="list-style-type: none"> <li>- Poids: 0.94 kg</li> <li>- Volume: 0.025 m<sup>3</sup></li> <li>- Dim (L*I*H) : 300*240*345 cm</li> </ul> |
|--|---|

**Nomenclature douanière : 39 24 90 00**

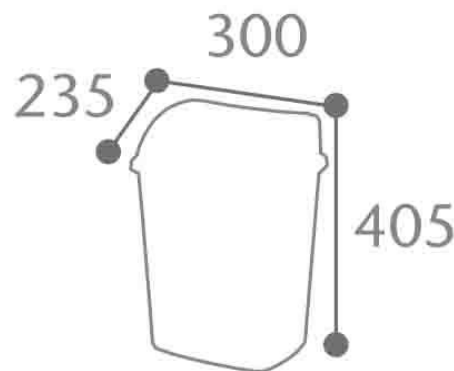
**Gencod : 3019920919412**

### Avantages :

- ❖ Résistant
- ❖ Facile d'entretien

### Palettisation:

Quantité	80
Hauteur (en m)	2.20
Nombre produit/couche	16
Nombre de couches/palette	5
Format palette (en mm)	1200/1000
Poids (en kg)	85.04



**Couleur : Blanc**

